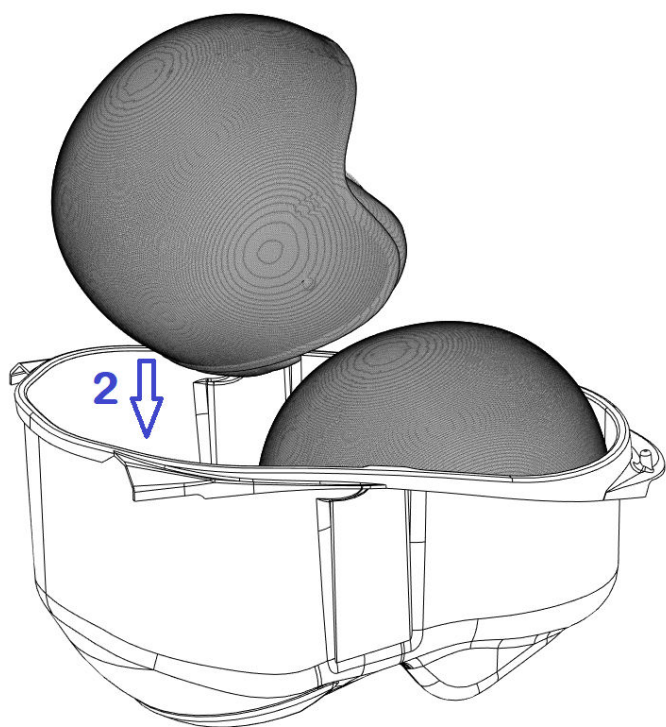
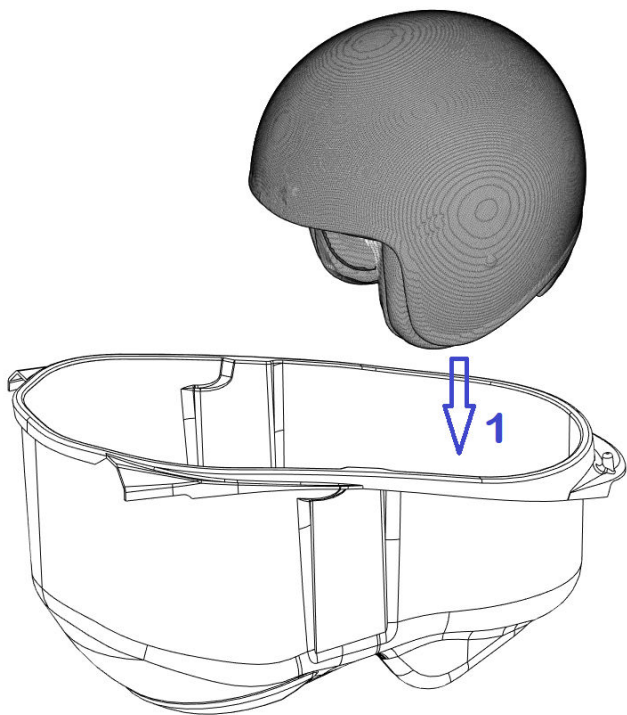


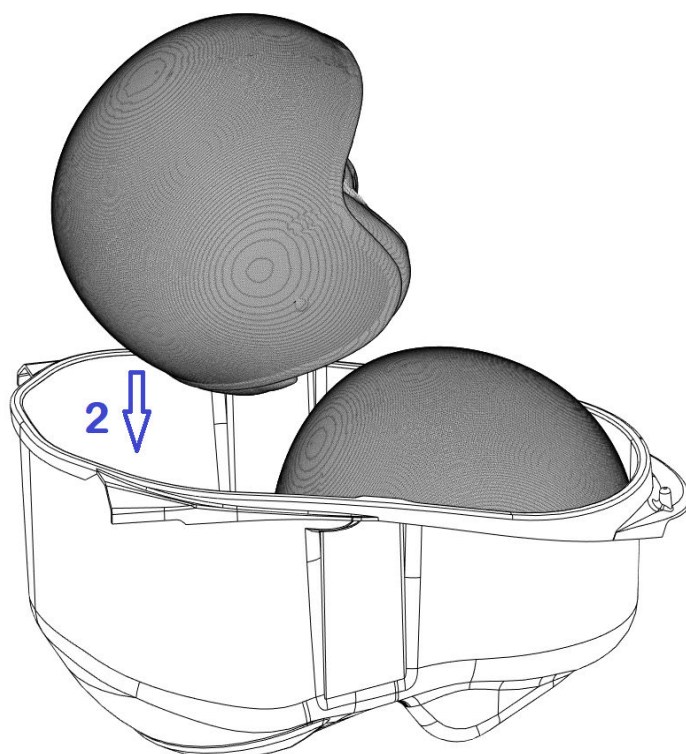
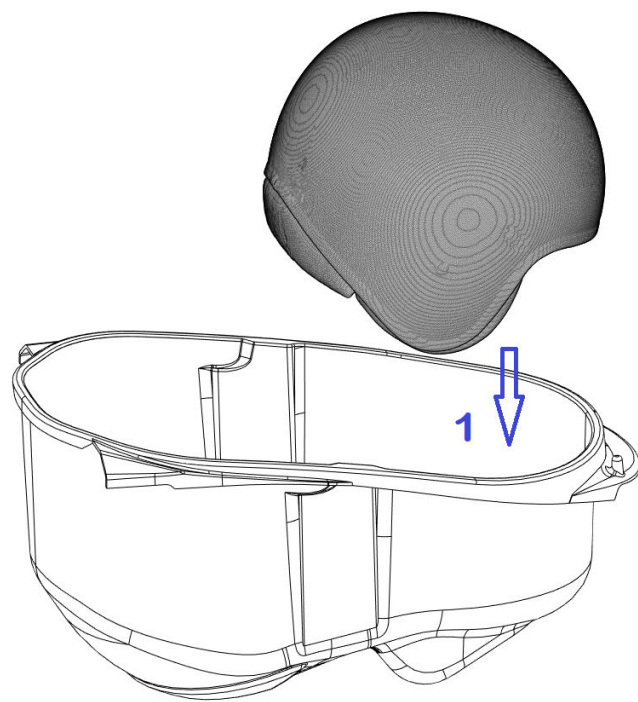
Istruzioni per l'uso

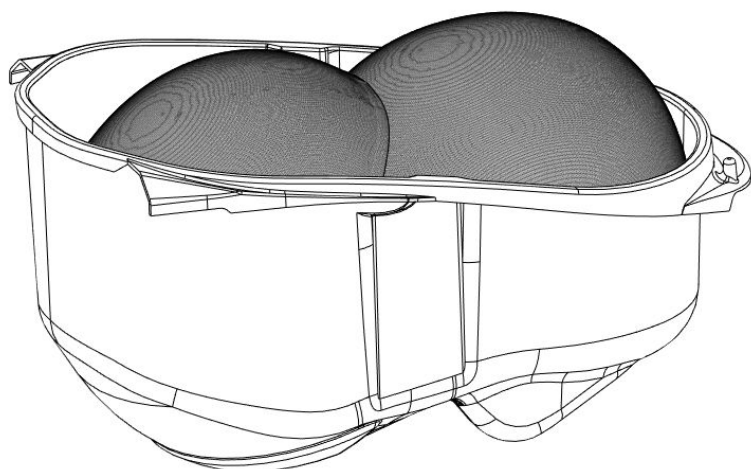
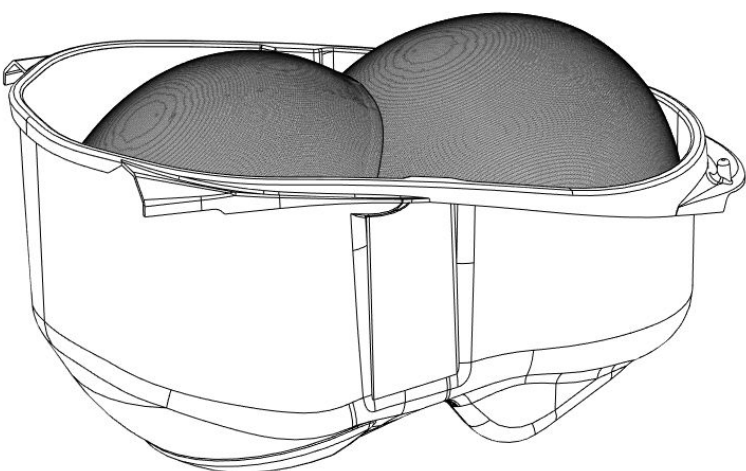
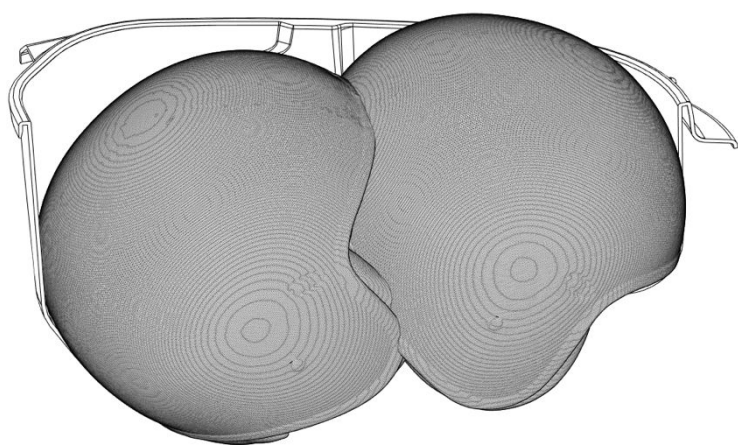
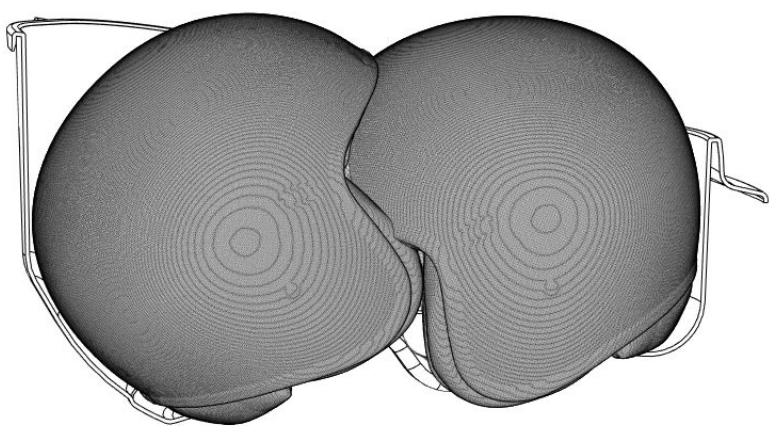
2 modi per posizionare i caschi jet:

1° modo: faccia a faccia

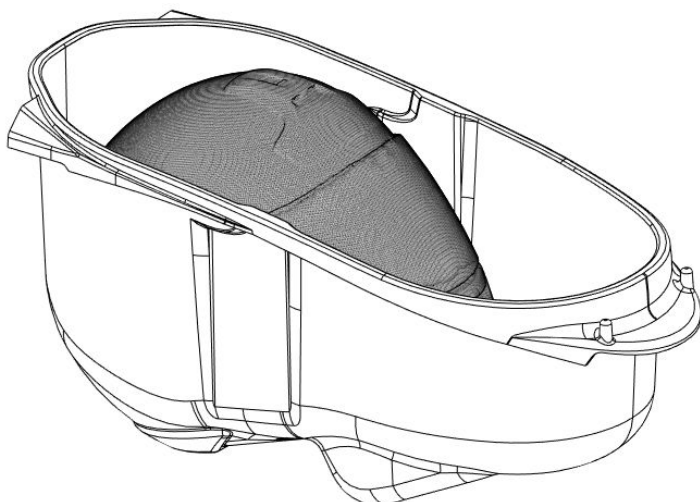
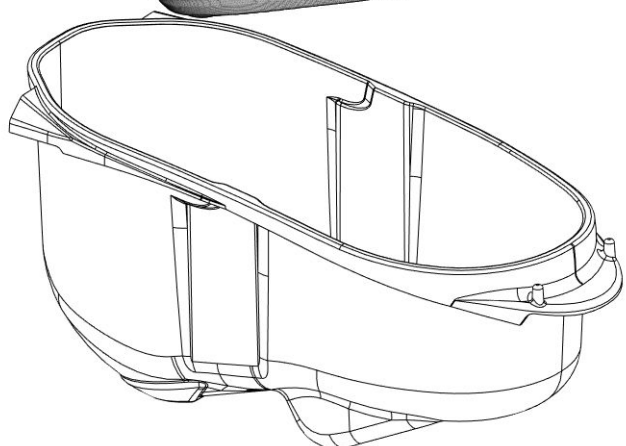
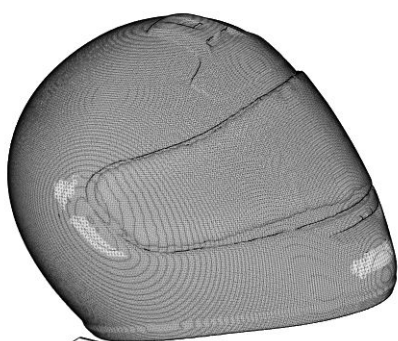


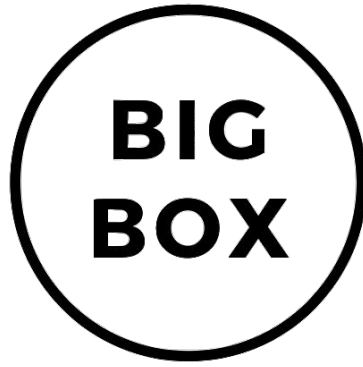
2a via: stessa direzione





Posizionamento del casco integrale





<https://bigboxscooter.com>

contact@bigboxscooter.com